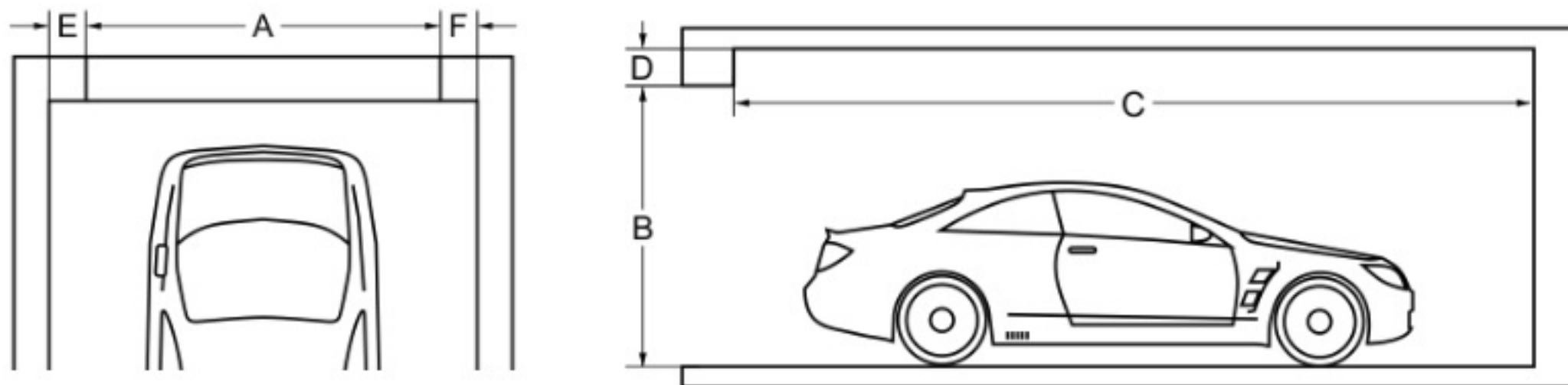


ПАМЯТКА ДЛЯ ЗАМЕРА ВОРОТ



РАЗМЕРЫ ВОРОТ

A – ширина*

B – высота*

C – глубина задвигания ворот

D – перемычка

E – упор слева

F – упор справа